

VENTANAS PARA TECHOS

AluTecn^{ic}

ALTA TECNOLOGÍA
Para soluciones flexibles



Luz natural y ventilación para su confort

- Para ser instaladas fácilmente en todo tipo de techos.
- Fabricadas integralmente en perfiles de aluminio con sus esquinas soldadas al argón (corte a 45°).
- Tornillos y bisagras en acero inoxidable.
- Burlete tubular de goma para cierre perimetral.
- En versiones estándar: vidrio laminado de seguridad.
- Operables en forma manual o telescópica.



DIMENSIONES



Medidas

N°	Medidas internas vano neto de luz		Medidas externas	
	ancho	alto	ancho	alto
	a	b	c	d
1	44	75	59	90
2	55	75	70	90
3	55	100	70	115
4	75	100	90	115
5	75	125	90	140
6	110	125	125	140
7	110	150	125	165

CARACTERÍSTICAS TÉCNICAS

TERMINACIÓN

- Pintura en polvo electrostática termoendurecida marrón claro (bronce colonial)

HERRAJES DE APERTURA

- Cadena de empuje enrollable manual
- Vástago telescópico de empuje (opcional)

VIDRIOS

- Vidrio laminado de seguridad

MOSQUITERO

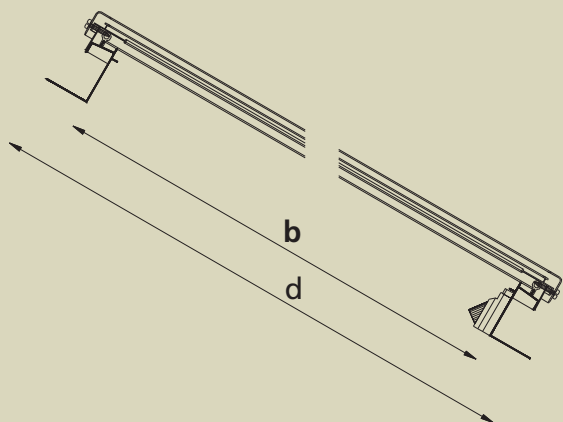
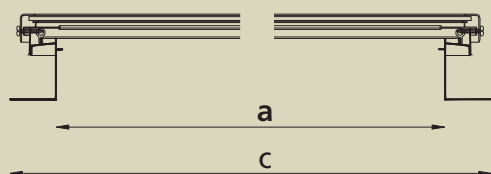
OPCIONALES

MANIVELA

- Telescópica con rótula hexagonal

CERCOS PERIMETRALES

- Para tejas coloniales o francesas



CERCOS PERIMETRALES

• Babeta de chapa zincada

- a) Babeta superior
- b) Babeta lateral derecha
- c) Babeta lateral izquierda
- d) Babeta inferior
- e) Babero de plomo

