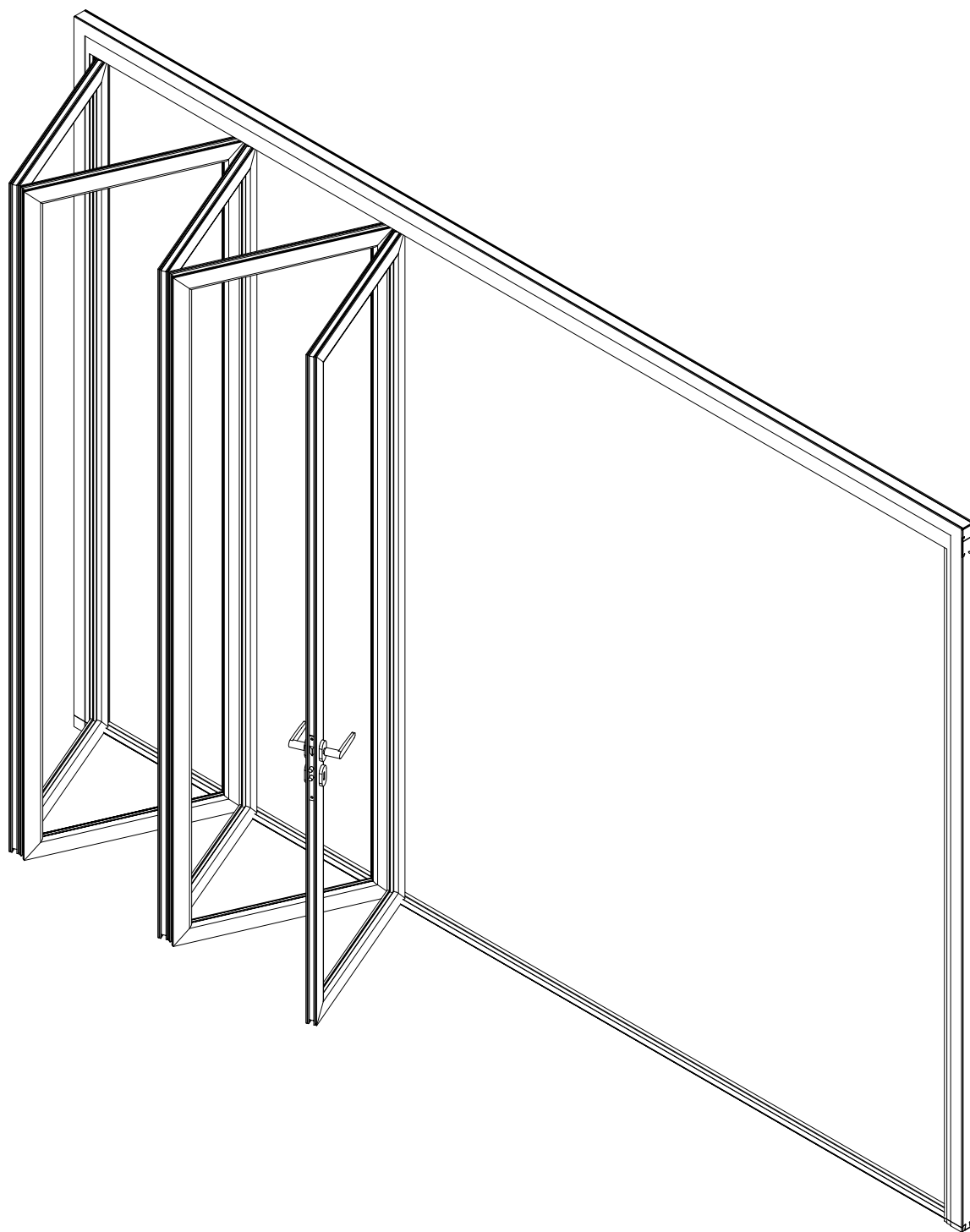


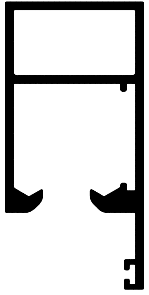
**AluTecnica<sup>®</sup>**

**Cerramiento Plegable Instructivo de Instalacion**

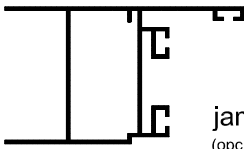


## Cerramiento Plegable - Componentes de armado

### perfiles



guia superior



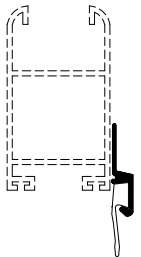
jamba lateral  
(opcional como guia inferior hermetica)



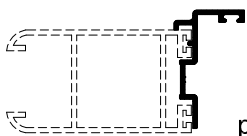
U superior  
y lateral  
(opcional caja de agua en guia inferior  
hermetica)



guia inferior  
de acero inox



perfil bota aguas

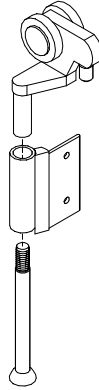


perfil batiente  
(solo en hoja de abrir)



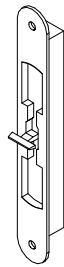
perfil suplemento  
(colocado de fabrica en hoja)

### herrajes

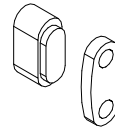


1/2 carro-bisagra  
(hojas pares)

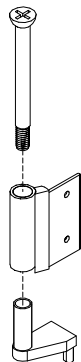
perno allen



falleba  
(colocada en hoja)

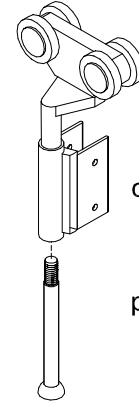


iman  
( hoja de abrir)



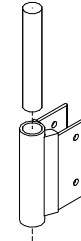
perno allen

1/2 patin-bisagra  
(hojas pares)

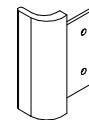


carro-bisagra

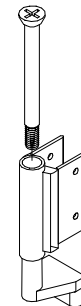
perno allen



perno  
bisagras  
intermedias

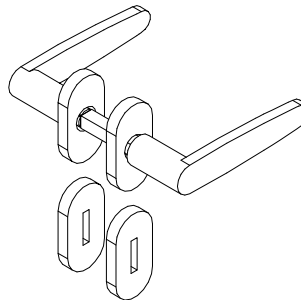


tirador

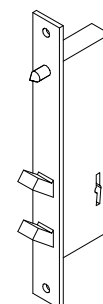


perno allen

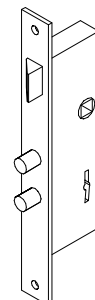
patin-bisagra



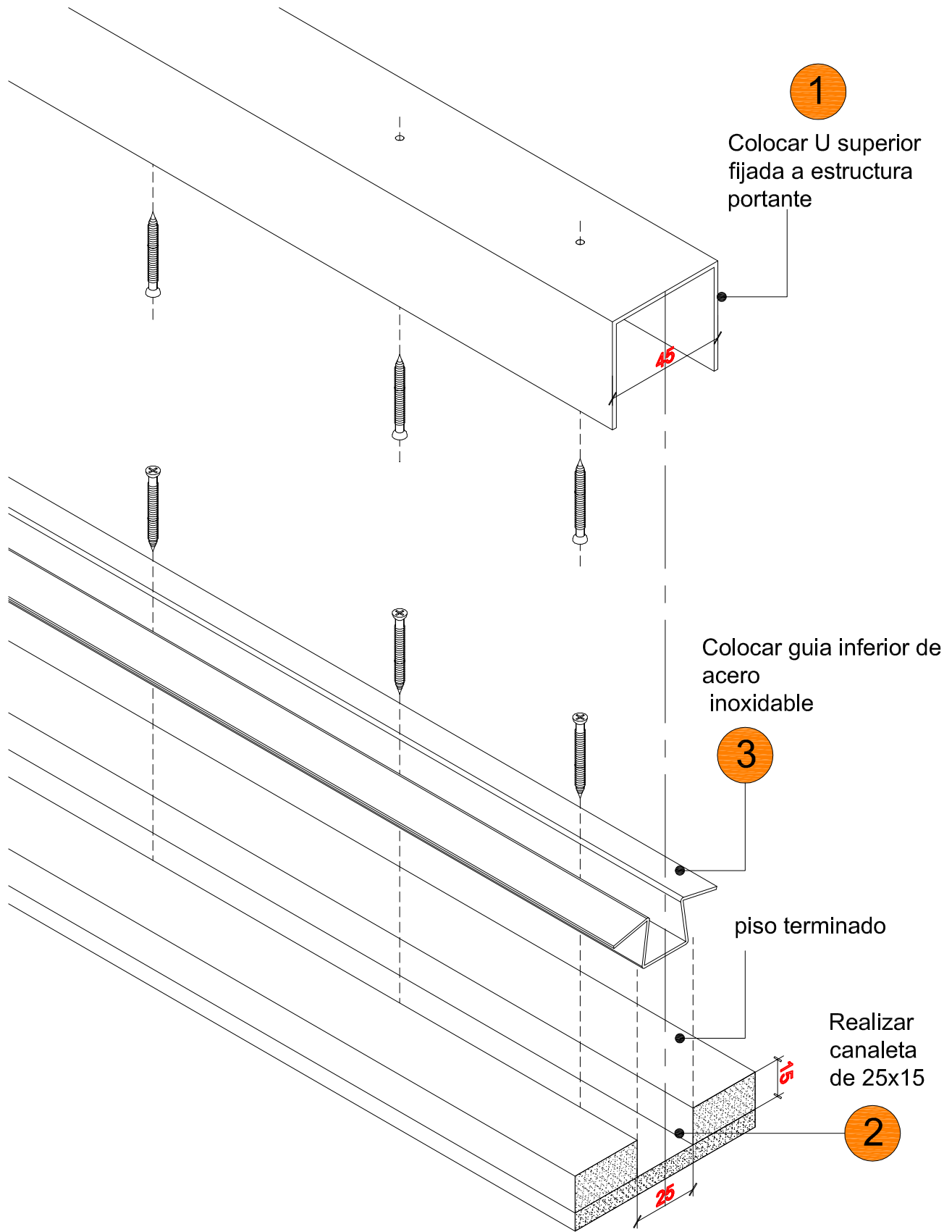
balancin y bocallaves

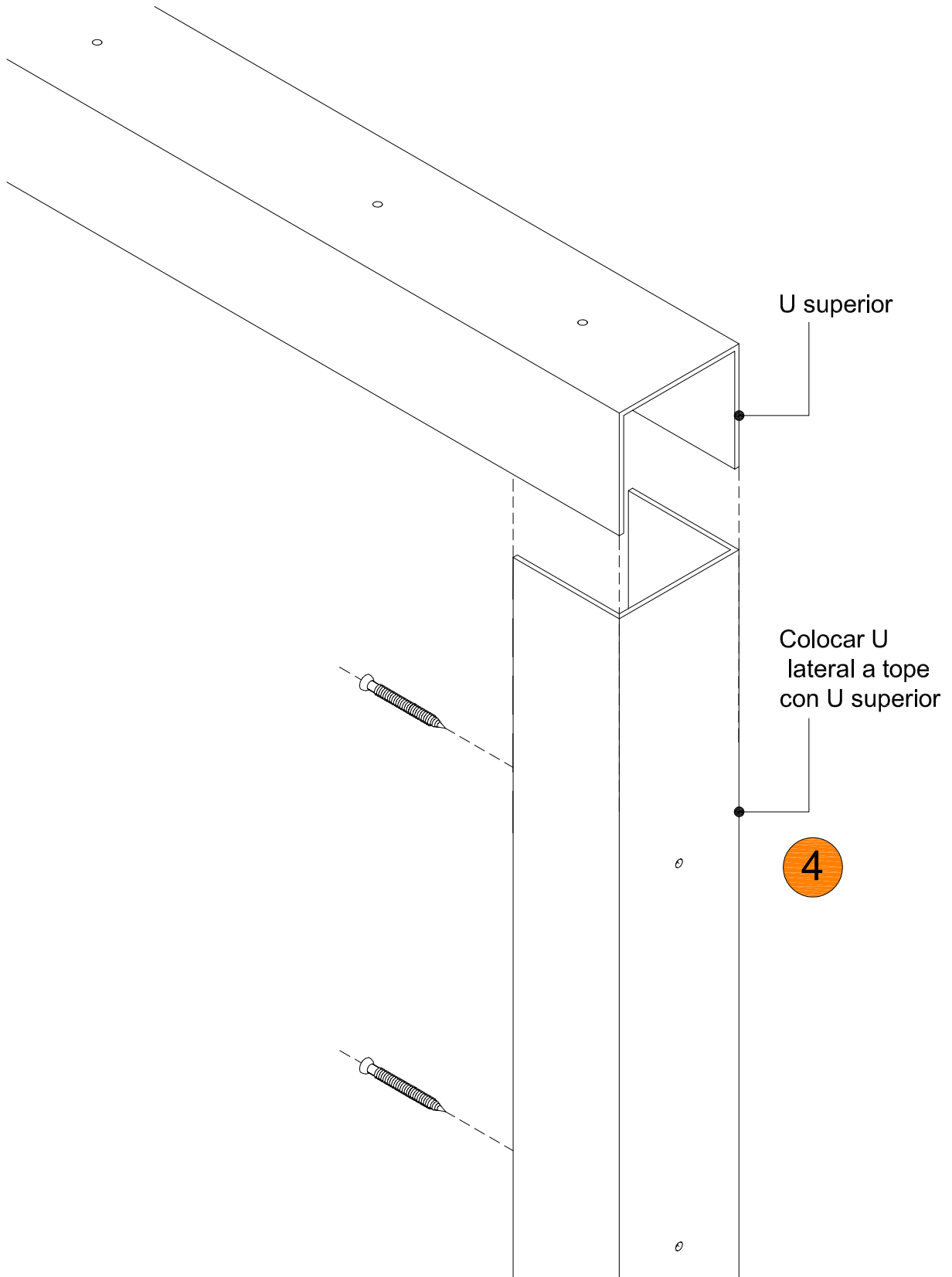


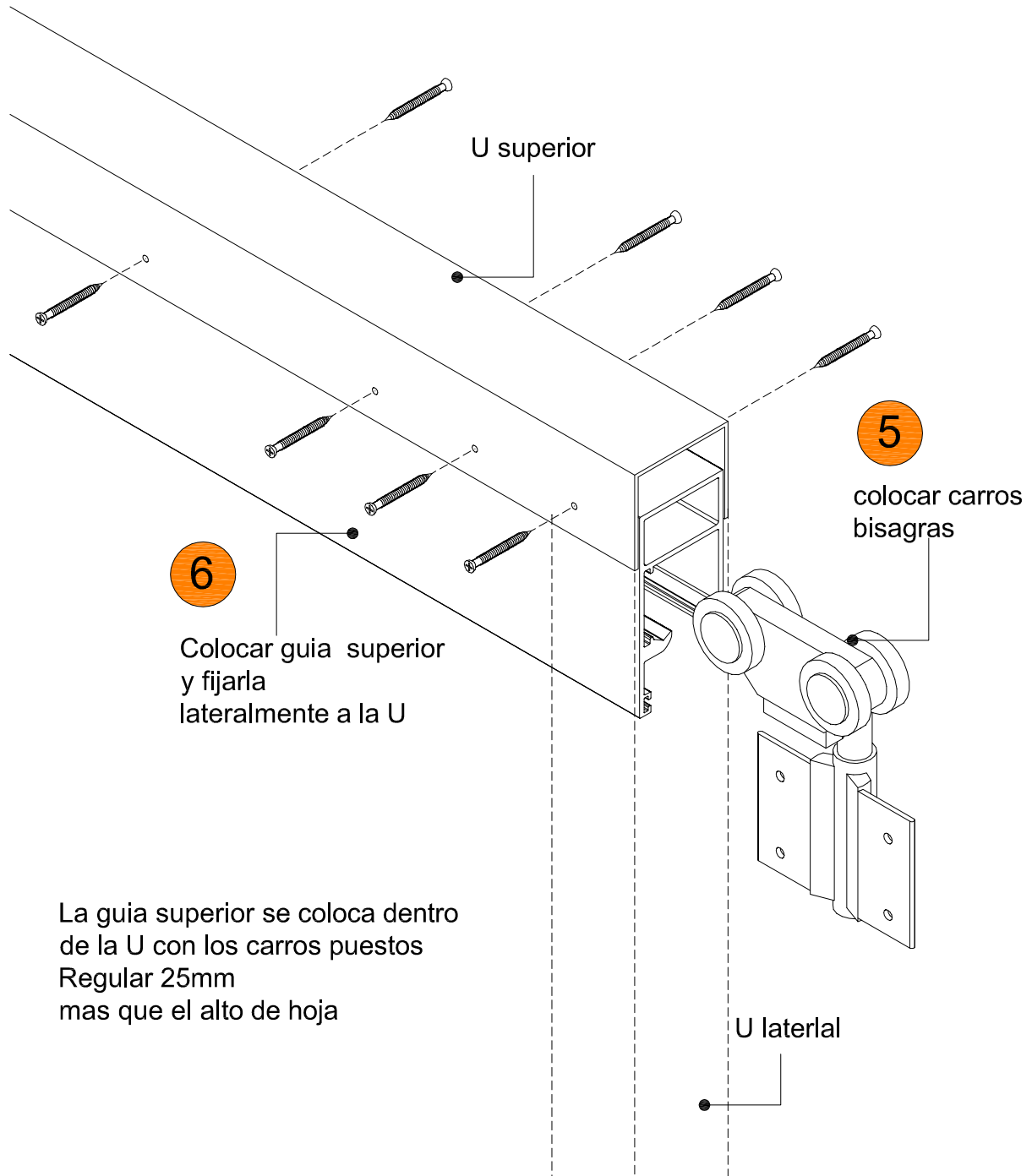
cerradura de  
enganche  
(hojas pares sin puerta de paso)

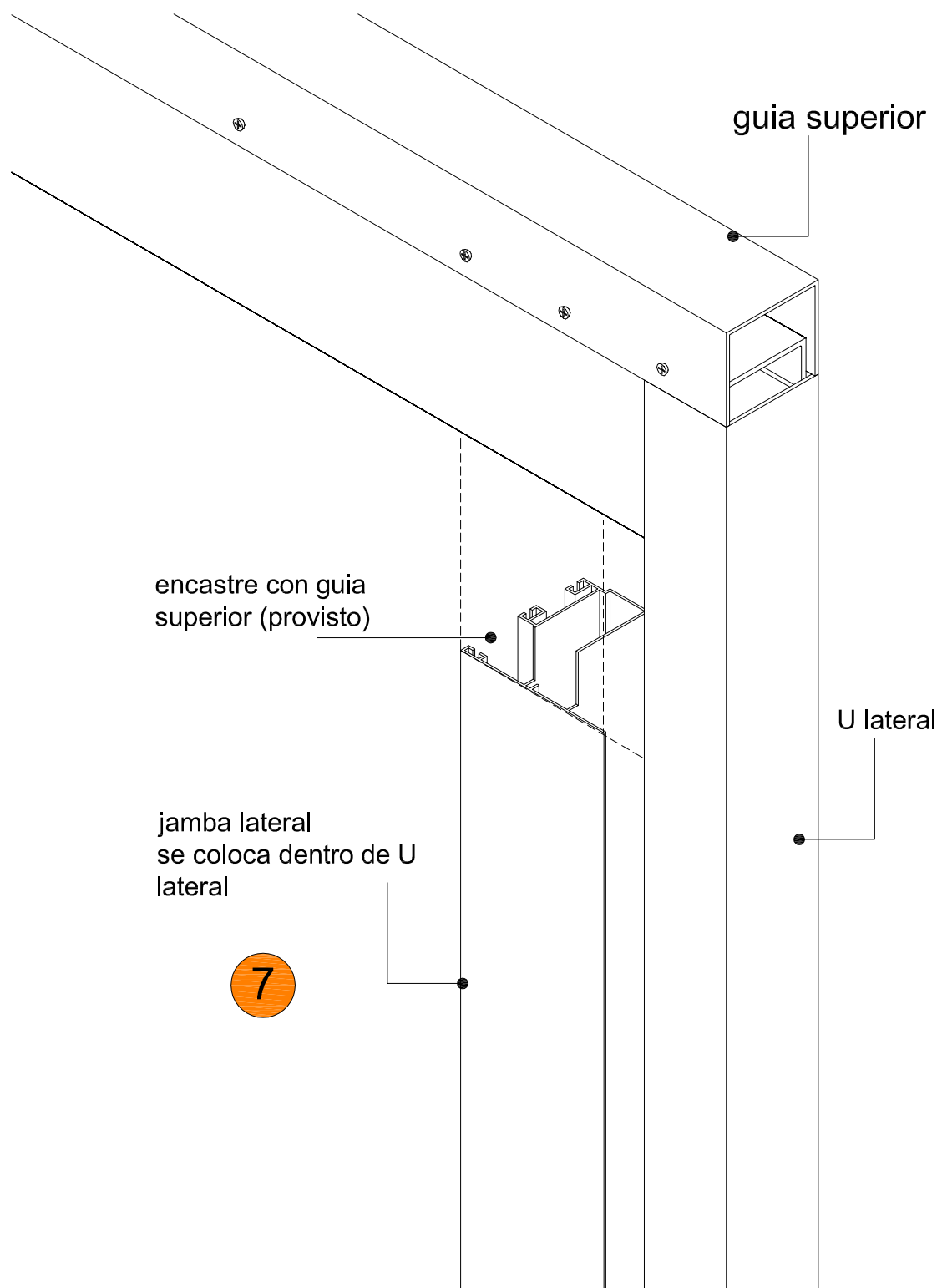


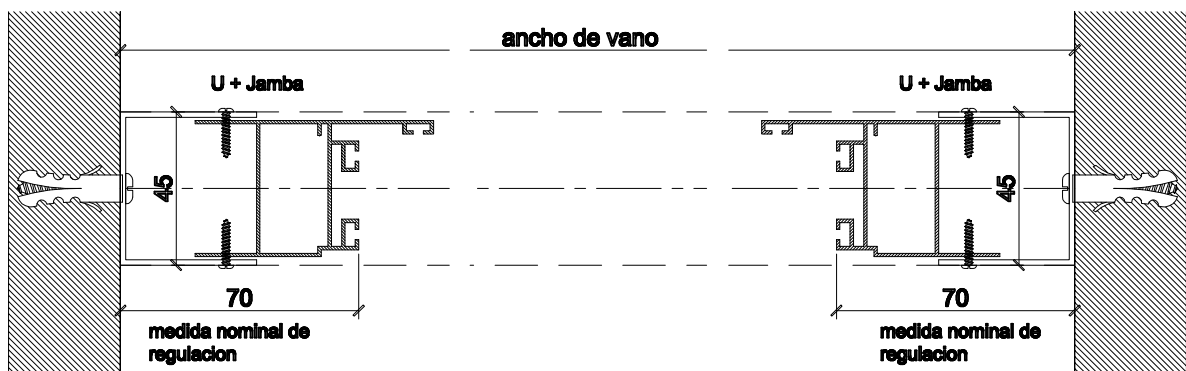
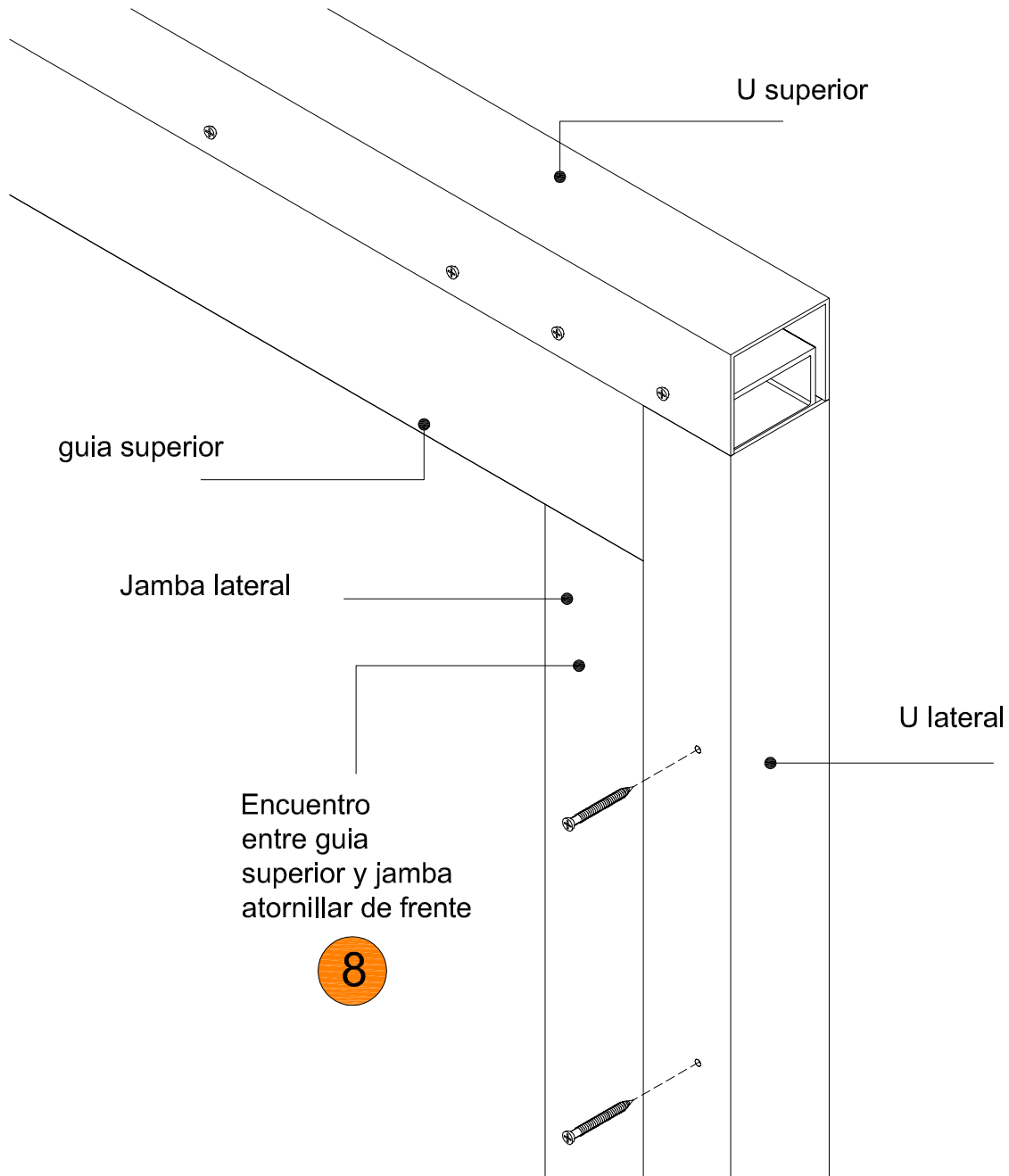
cerradura de  
pestillo  
(hojas impares con puerta de paso)



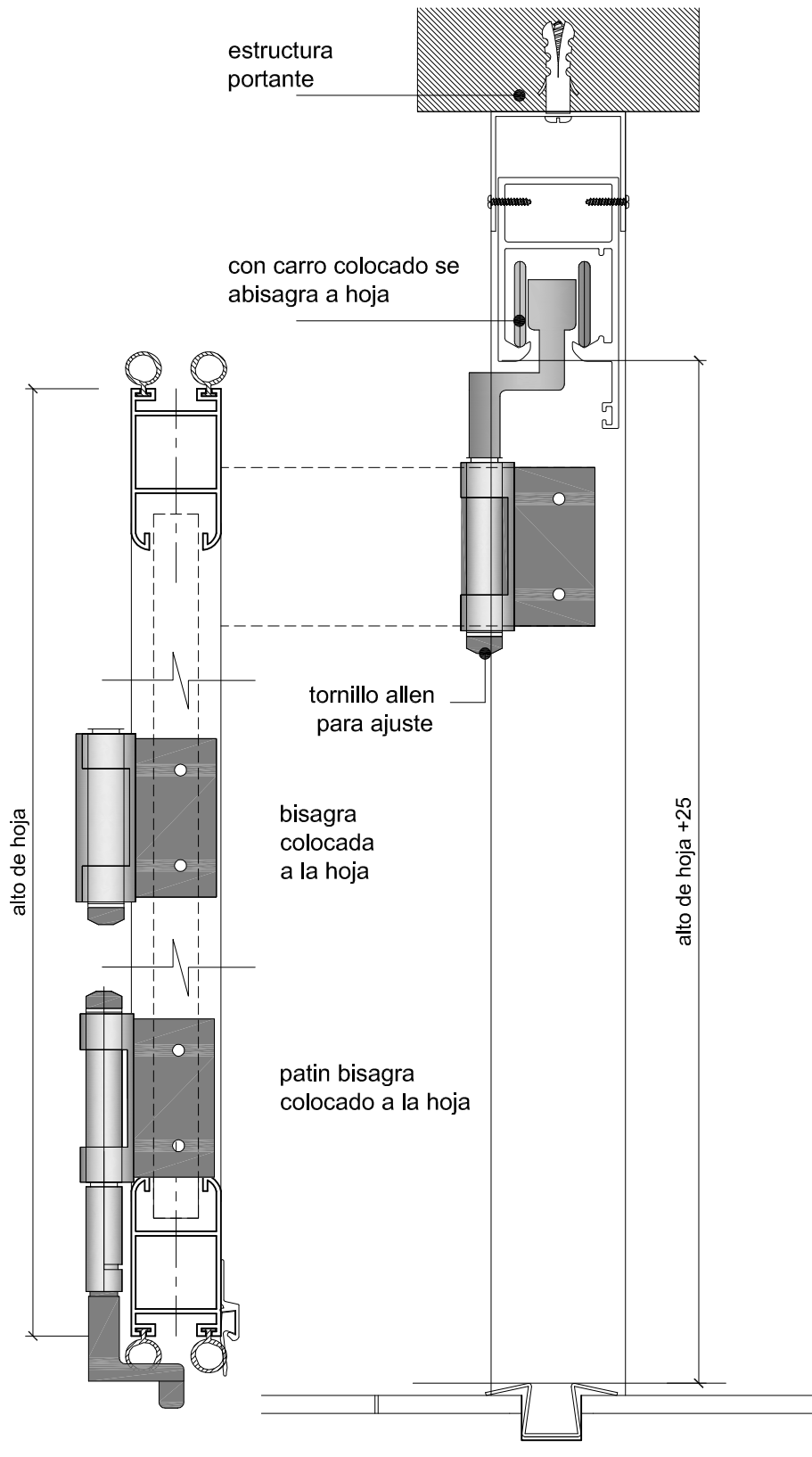








Regular jambas  
a 70mm



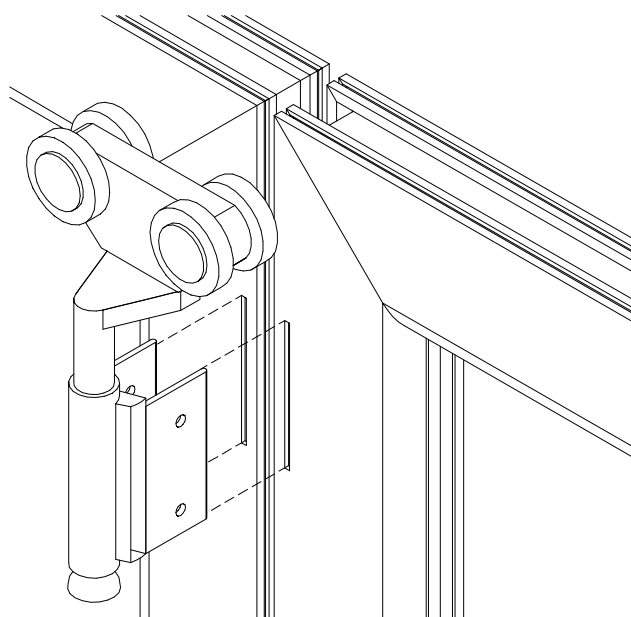
9

Colocar bisagras entre hojas  
y encastrar el carro- bisagra y el  
patin-bisagra a la hoja



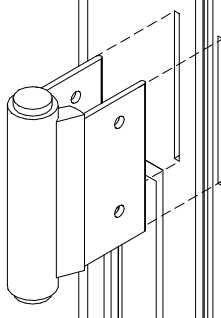
**A**

Carro-bisagra



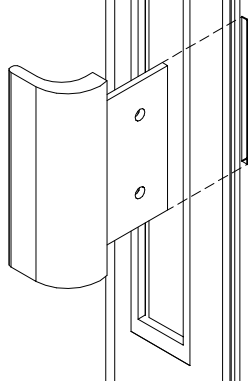
**B**

bisagra



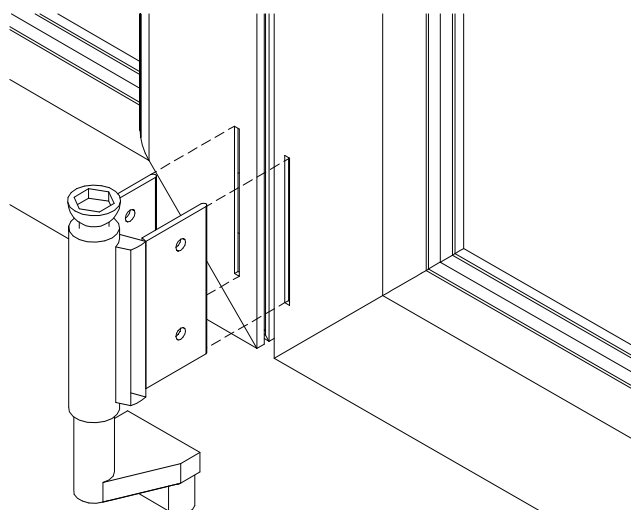
**C**

tirador

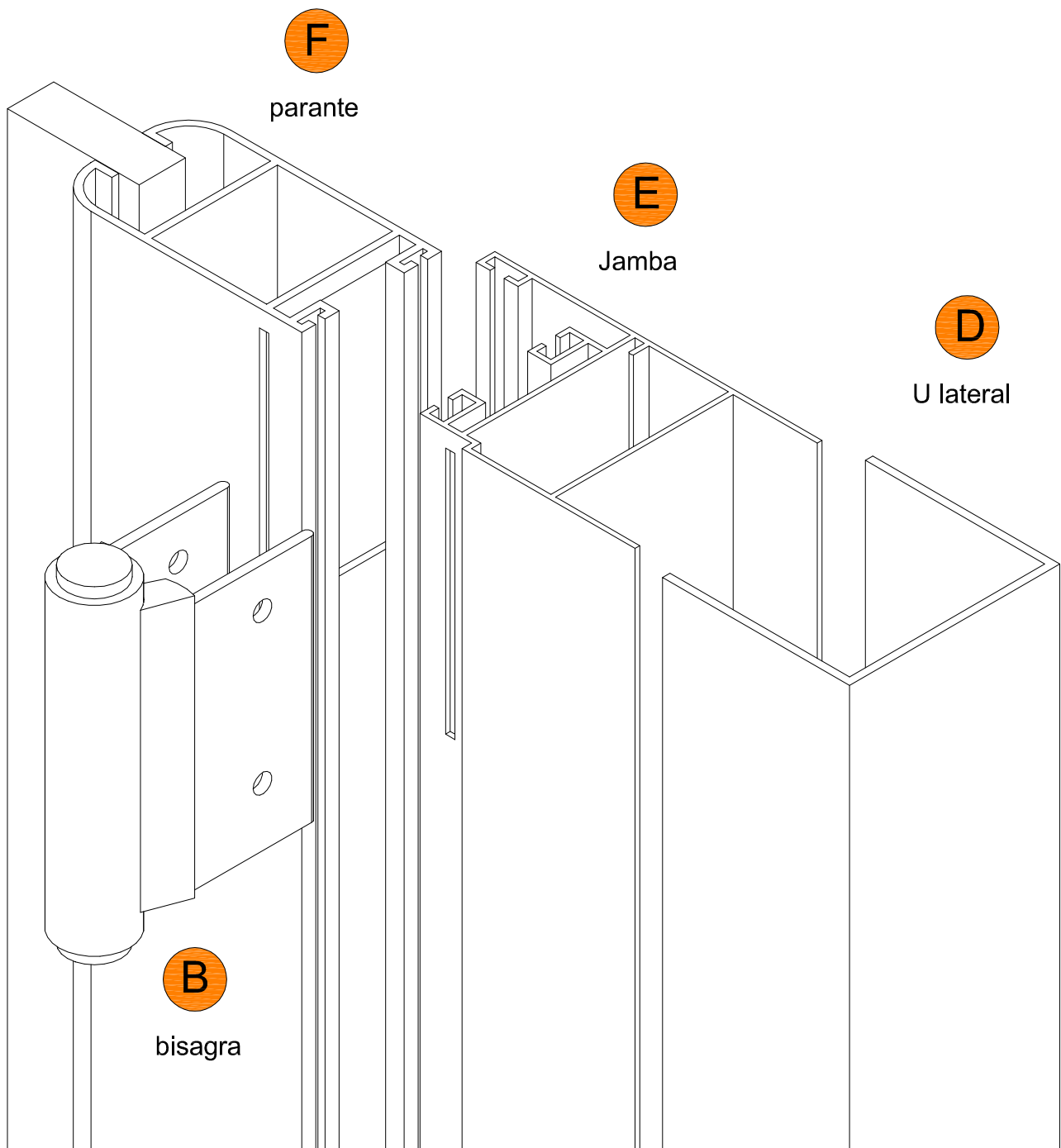


**D**

patin-bisagra



Esquema colocacion de herrajes en hojas



Esquema colocacion de herrajes con jamba

