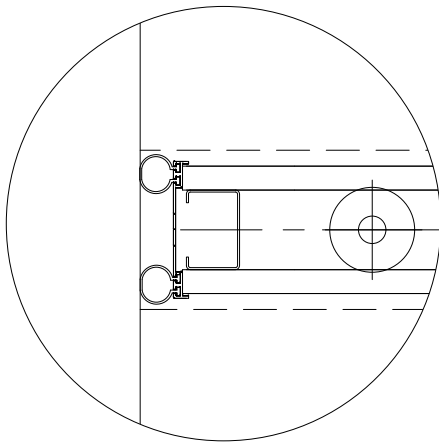
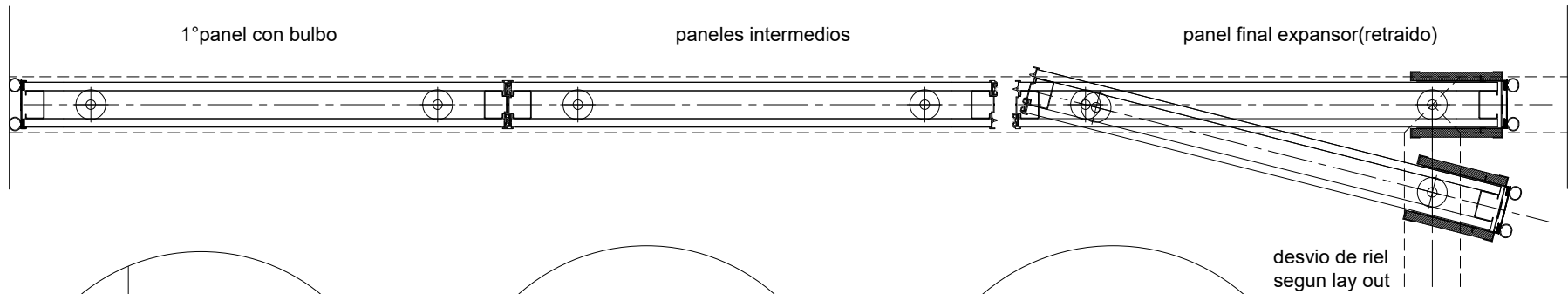
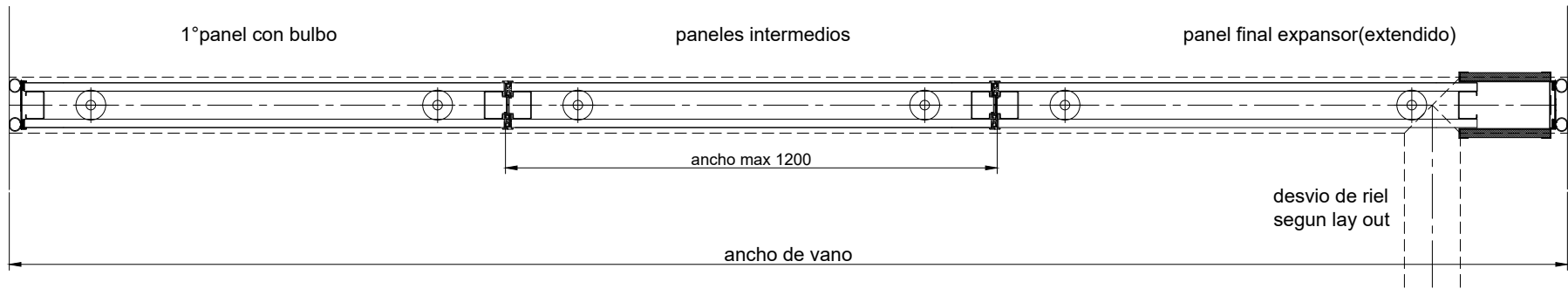
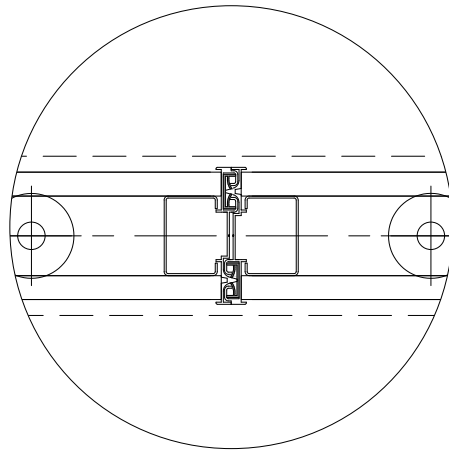


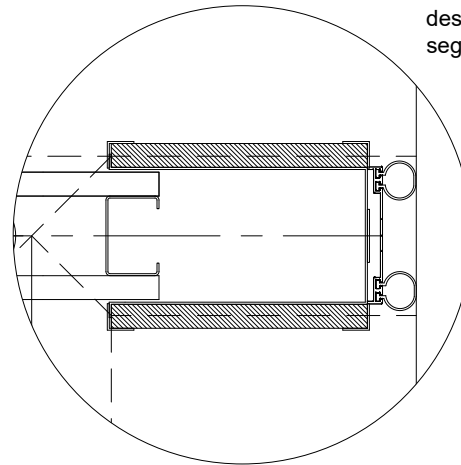
PANELES MOVILES ACUSTICOS MULTIDIRECCIONALES -DETALLE HORIZONTAL



Burlete bulbo de encuentro



encastre macho-hembra
entre paneles



panel de cierre
fuelle telescopico (expansor)